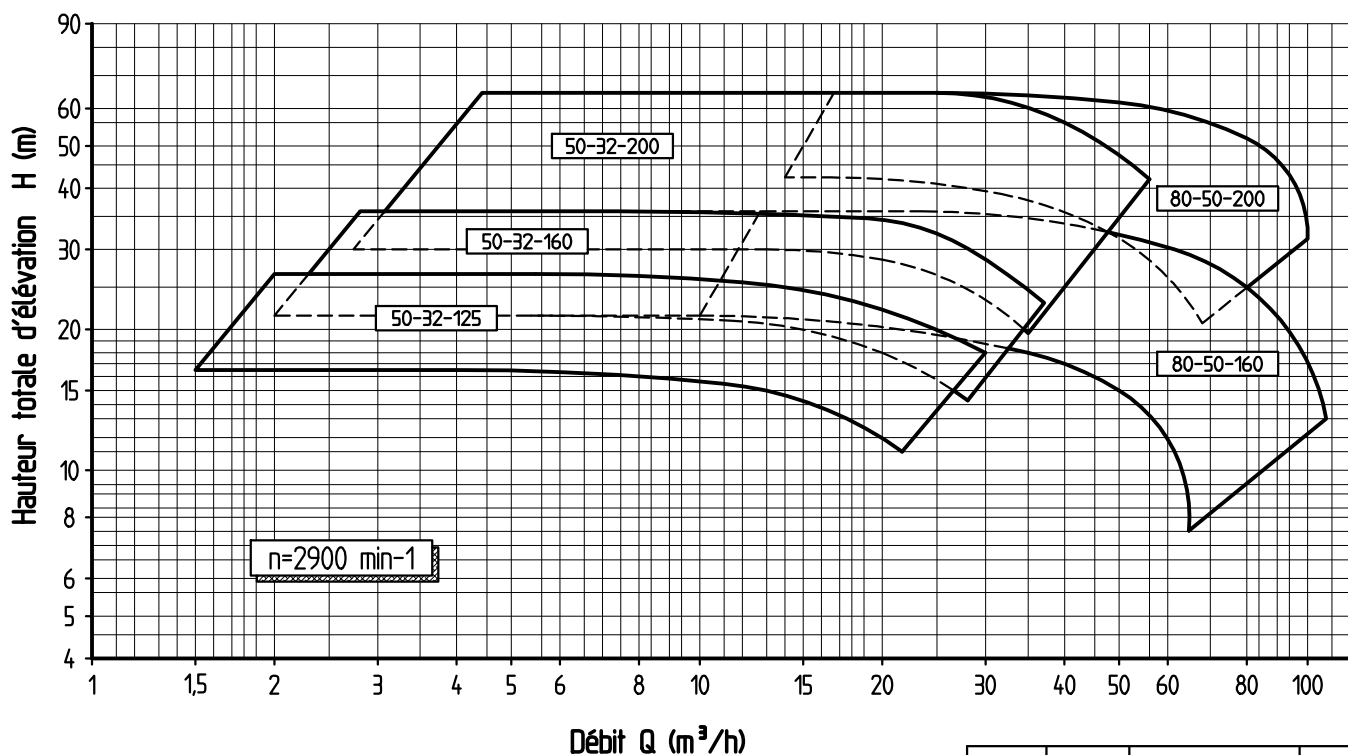
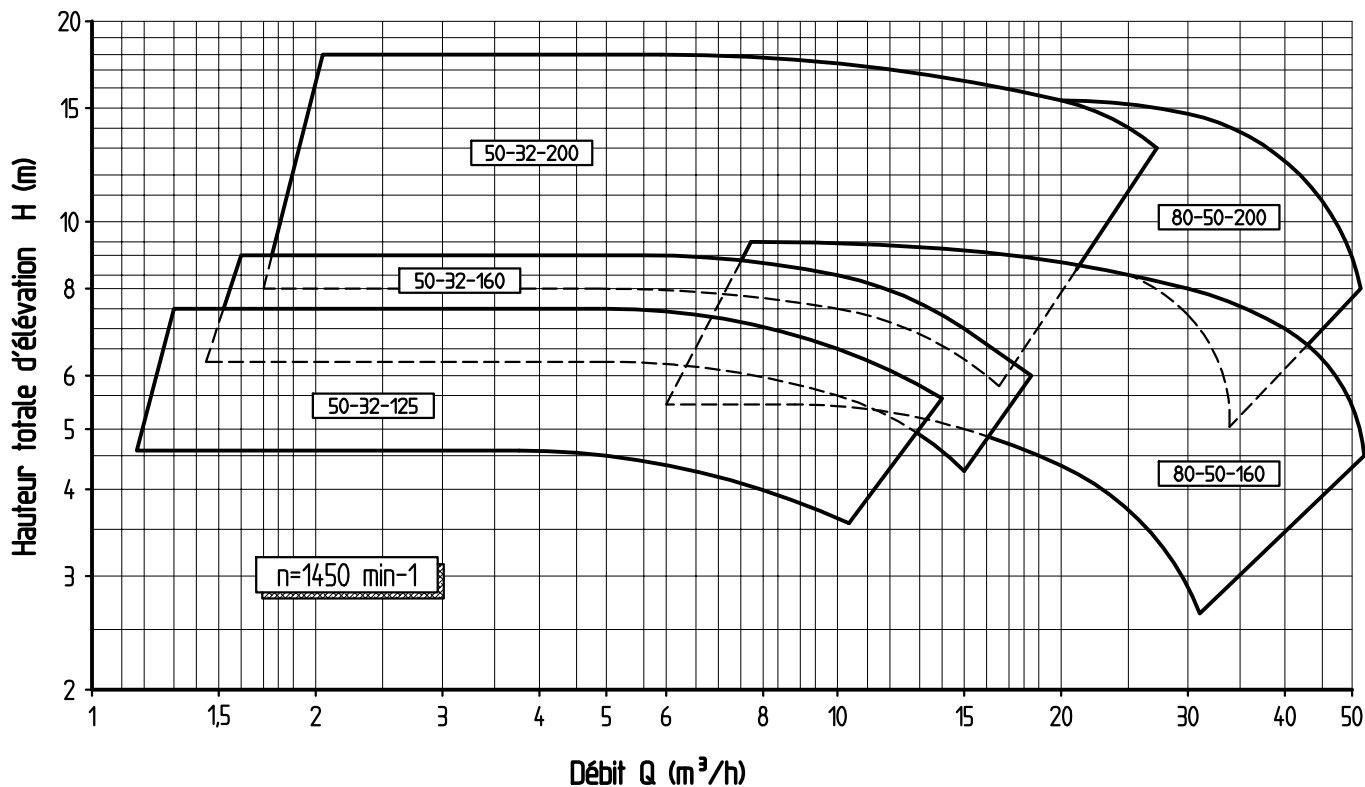




pompes centrifuges anticorrosives
DIAGRAMME GENERAL
Normalisées Plastique Magnétiques
NF E44.121 / DIN 24 256 / ISO 2858

Série : **NP-M**
Types : **50-32-125**
à **80-50-200**



soméflu

pompes centrifuges anticorrosives

Siège social: 95, rue Romain Rolland BP72 - 93260 Les Lilas, FRANCE

Tél: 01 43 63 78 95 Fax: 01 43 60 51 08

INDEX	PAGE	
4	14 00200	F
Ind. -	19/01/99	